

# ENTLA dB-Favorit ALU 52mm mit Glasausschnitt

**Zulassungsnummer: 19713 auf Stahlzargen**

**Erfüllte Prüfnorm: B / EI 30**

## Grössen

geprüfte Lichtmassgrösse: 2100 x 1000 mm (Höhe x Breite)  
Grössenzuschläge: 15% in der Länge, oder in der Breite, oder 20% in der Fläche (diagonal)  
Türdicke: 52mm (roh ohne Oberflächenbelag)  
Dickenzuschlag: 25%

## Türblatt

Mittellage: Favorit  
Deckplatten: HDF-Deck mit Alu-Einlage  
Oberfläche: roh, grundiert, Grundierfolie, deckend lackiert nach RAL / NCS, farblos lackiert, furniert, Kunstharz  
Glas: Pyrostop EI30 15 mm  
Kante: Sipo oder Eiche  
Gewicht: 37kg / m<sup>2</sup>  
Schallschutz: RW = 41 dB (Laborwert)  
R'w = 36-38 dB (bewertetes Bauschalldämmass)  
Klimaklasse: 2d

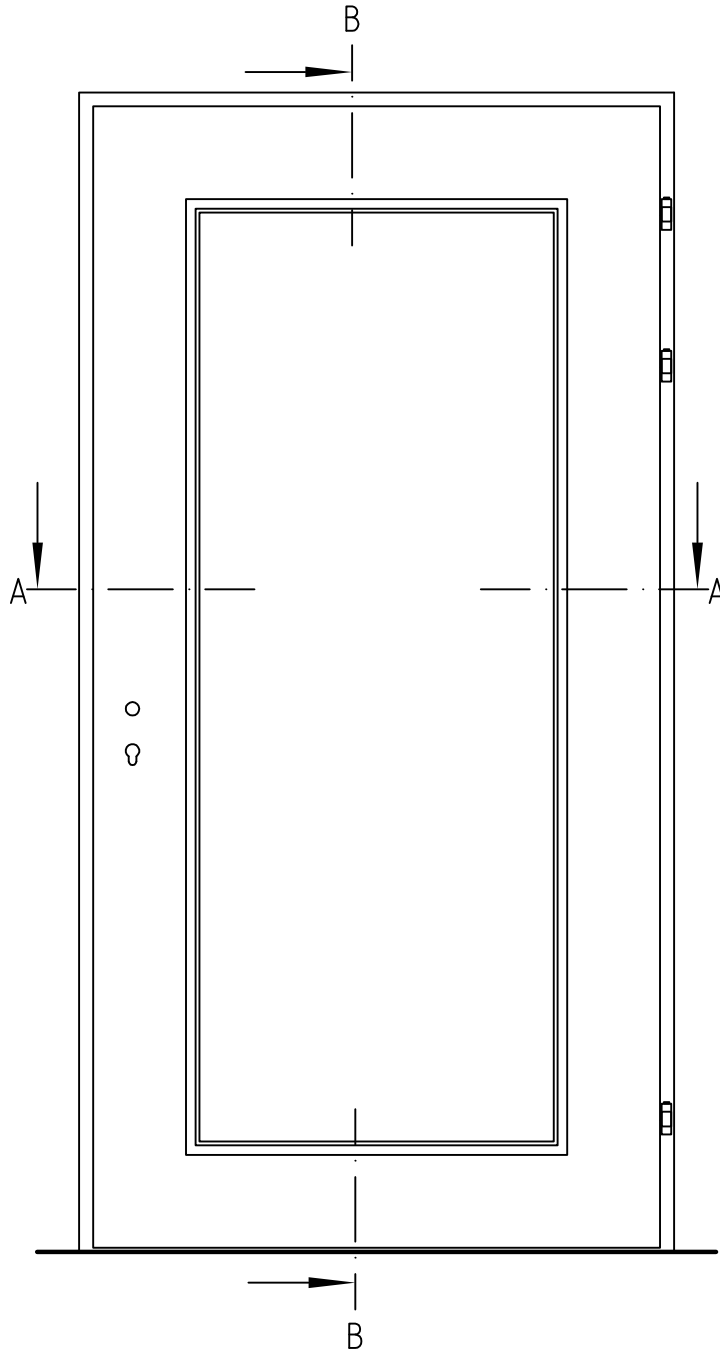
## Zarge

Zargentyp: UD37-LBW EI30 / UDS 58-LBW-EI30  
Stahlzarge in O, N, W, WN, SP, SI, R Ausführung zugelassen  
Aufschäumstreifen: Roku-Strip 10 mm 3-seitig in Stahlzarge geklebt.

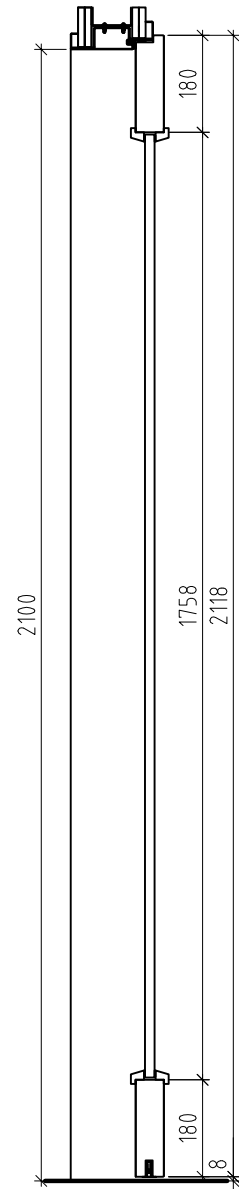
## Beschläge

Schloss: Mittelschweres Einfallenschloss z.B. Glutz 1102  
3- Punktverschluss z.B. Treplane 1834  
Band: HE 318-EI30 / 18-4 V

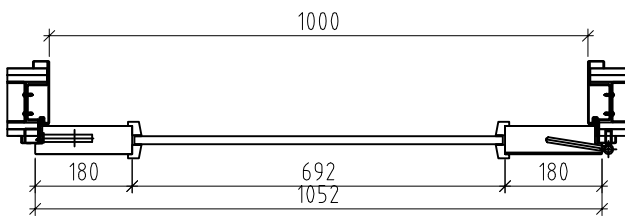
Ansicht



B-B

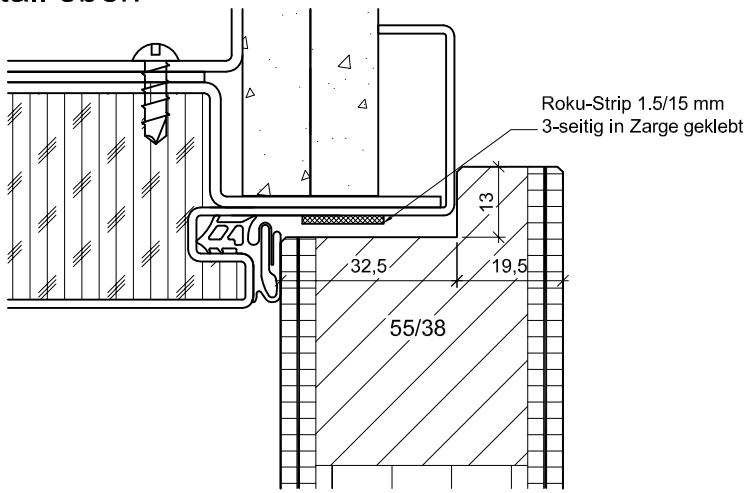


A-A

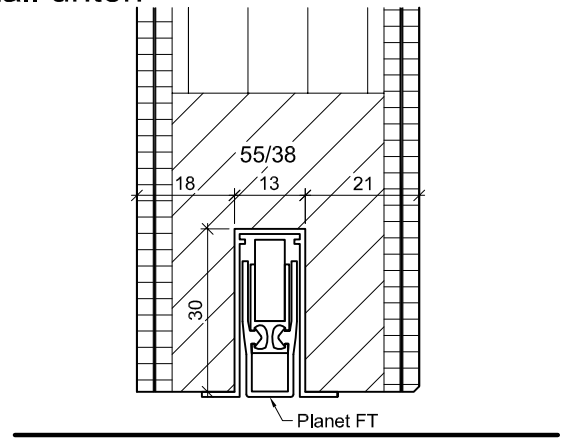


52 mm dB Favorit ALU / BZu 19713	Mst. 1:15	ENTLA AG Holzindustrie CH-6162 Entlebuch
Ausführung: dB Favorit Türe mit 0.4 mm Alu-Einlage Zarge UD37. LBW EI30 mit Glasausschnitt	Erstellt: 27.05.09	Telefon 041 480 14 62 Telefax 041 480 33 62
	Gez. M. Renggli	

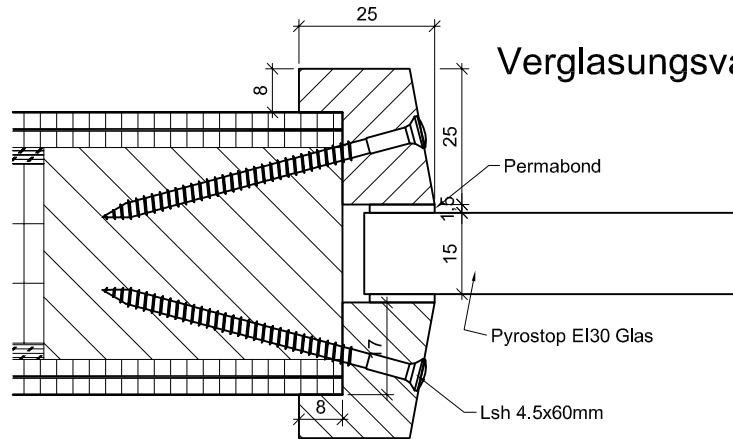
Detail oben



Detail unten

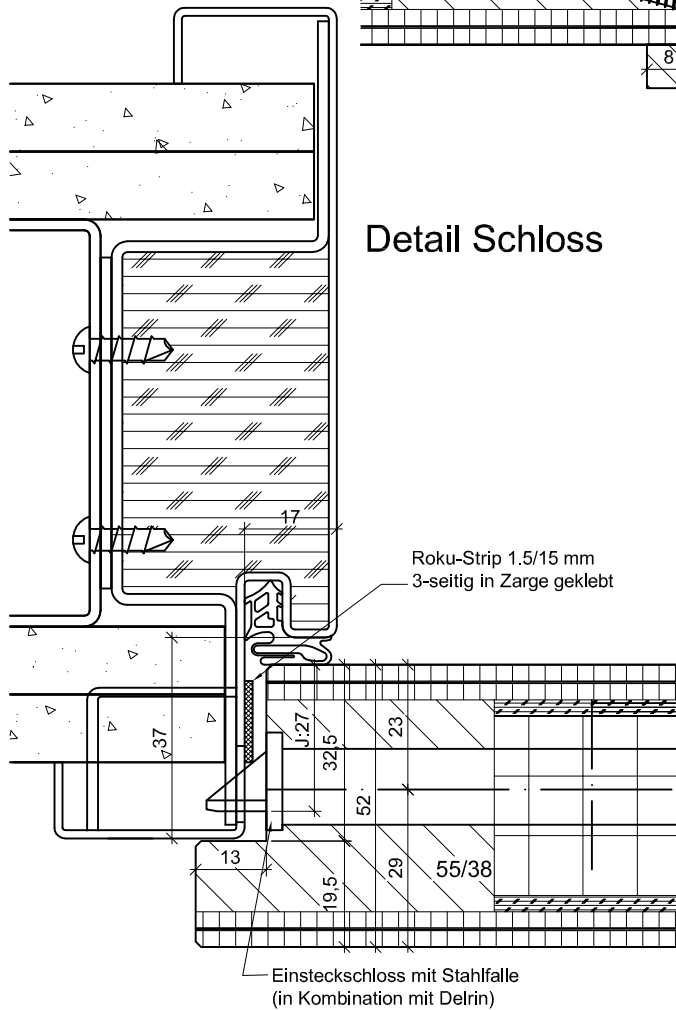


Detail Glasausschnitt

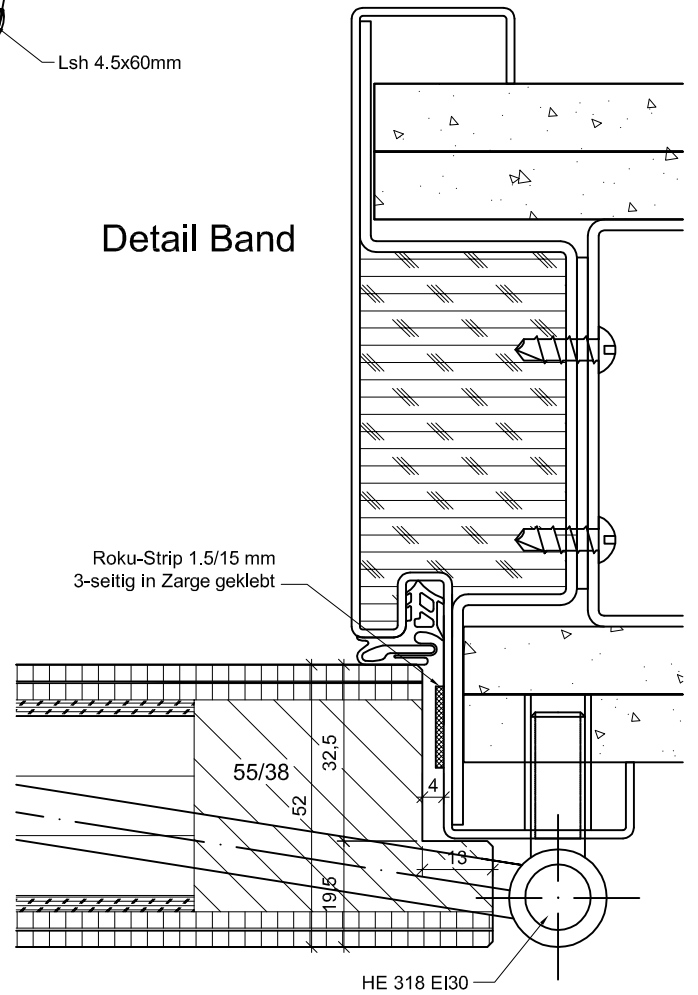


Verglasungsvarianten siehe Kapitel 3

Detail Schloss

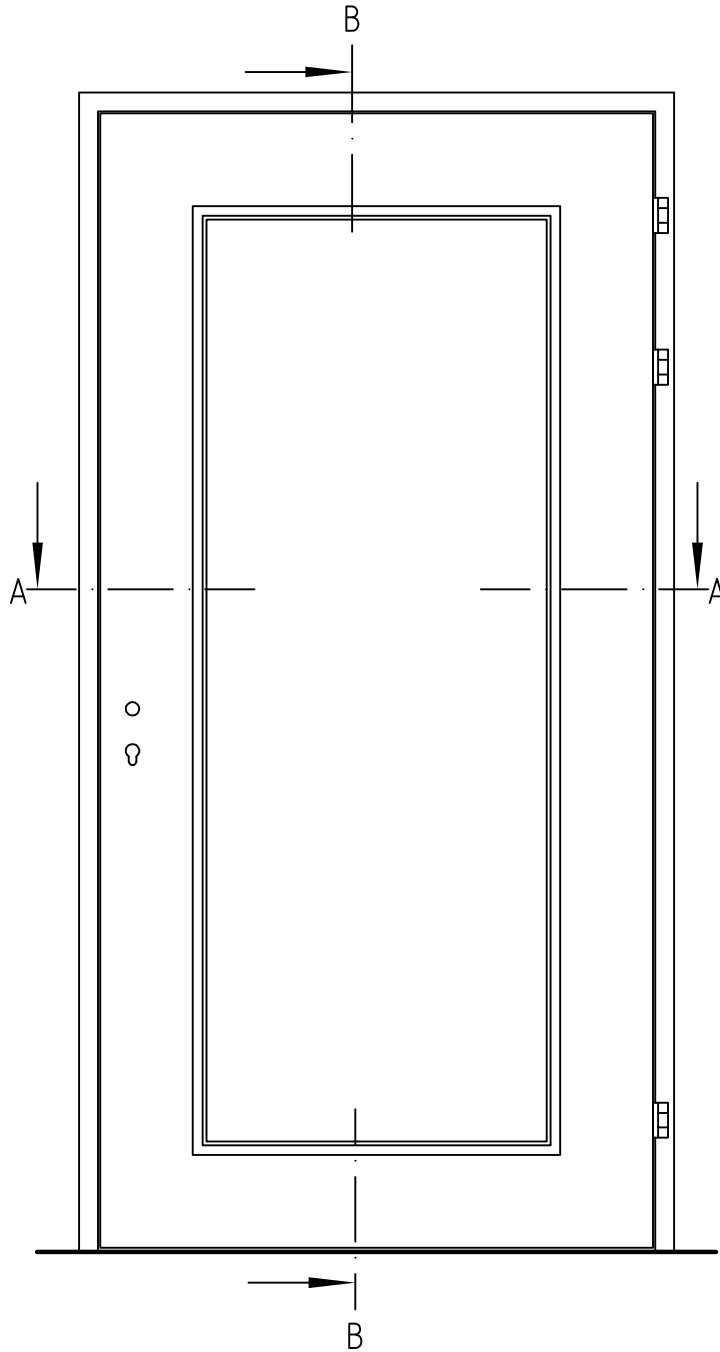


Detail Band

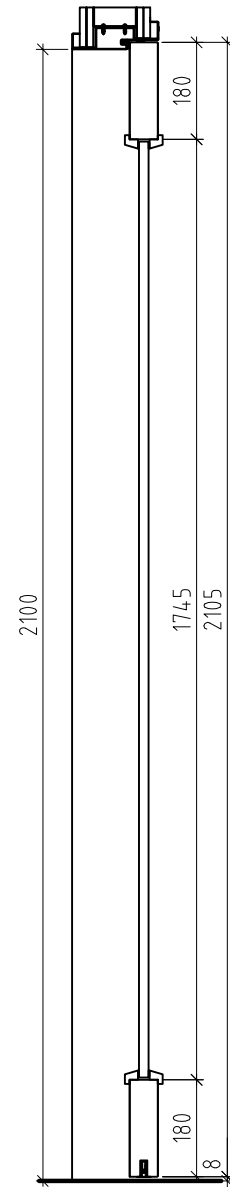


52 mm dB Favorit ALU / BZu 19713	Mst. 1:15	ENTLA AG Holzindustrie CH-6162 Entlebuch
Ausführung: dB Favorit Türe mit 0.4 mm Alu-Einlage Zarge UD37. LBW EI30 mit Glasausschnitt	Erstellt: 27.05.09 Gez. M. Renggli	Telefon 041 480 14 62 Telefax 041 480 33 62
	Überarb: 20.07.11   Lü	© by ENTLA AG

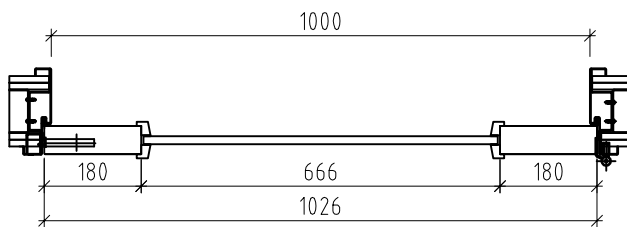
Ansicht



B-B

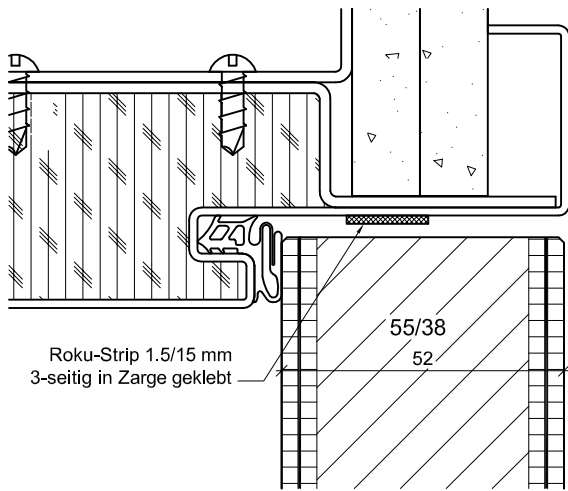


A-A

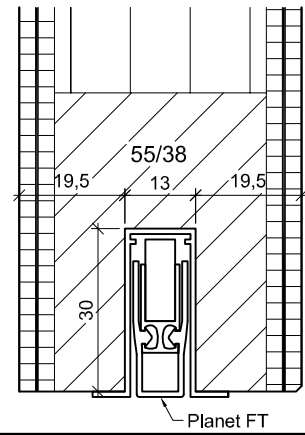


<p>52 mm dB Favorit ALU / BZu 19713</p>	<p>Mst. 1:15</p>	<p>ENTLA AG Holzindustrie CH-6162 Entlebuch</p>
<p>Ausführung: dB Favorit Türe mit 0.4 mm Alu-Einlage Zarge UDS58. LBW EI30 mit Glasausschnitt</p>	<p>Erstellt: 27.05.09 Gez. M. Renggli</p>	<p>Telefon 041 480 14 62 Telefax 041 480 33 62</p>
	<p>Überarb: 20.07.11</p>	<p>Lü © by ENTLA AG</p>

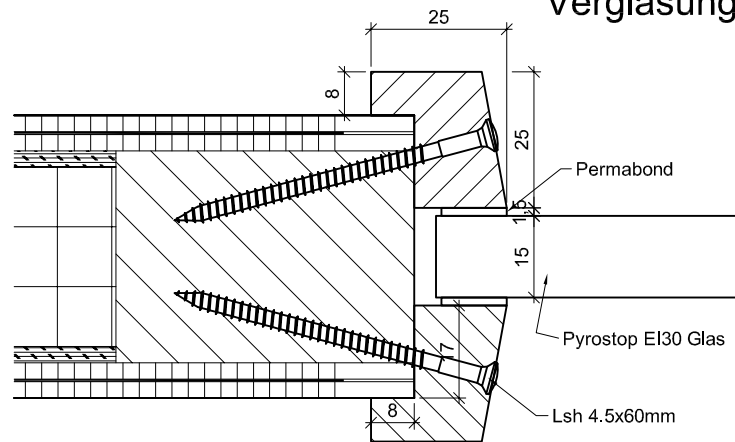
### Detail oben



### Detail unten

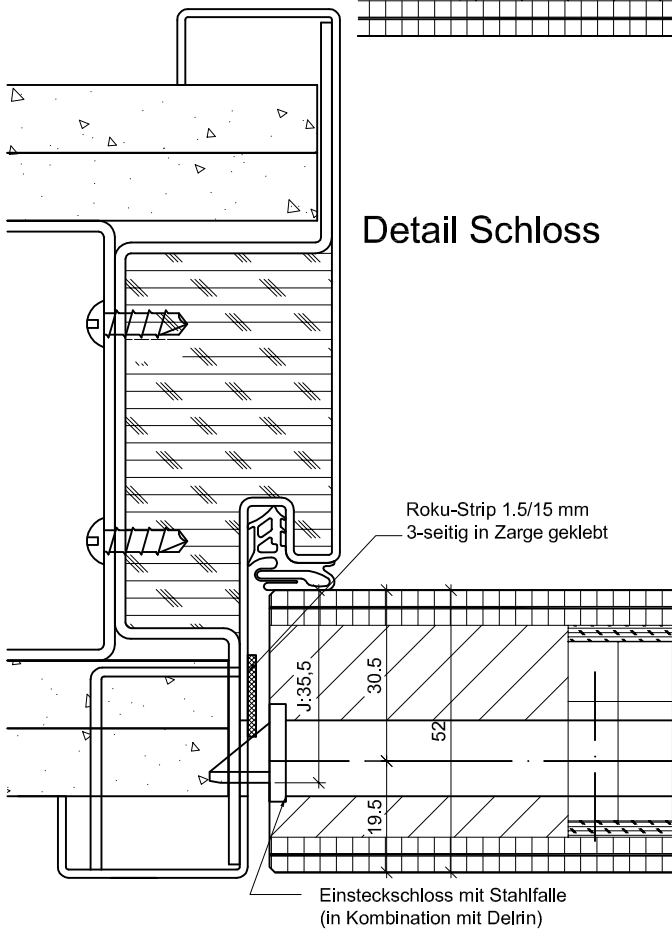


### Detail Glasausschnitt

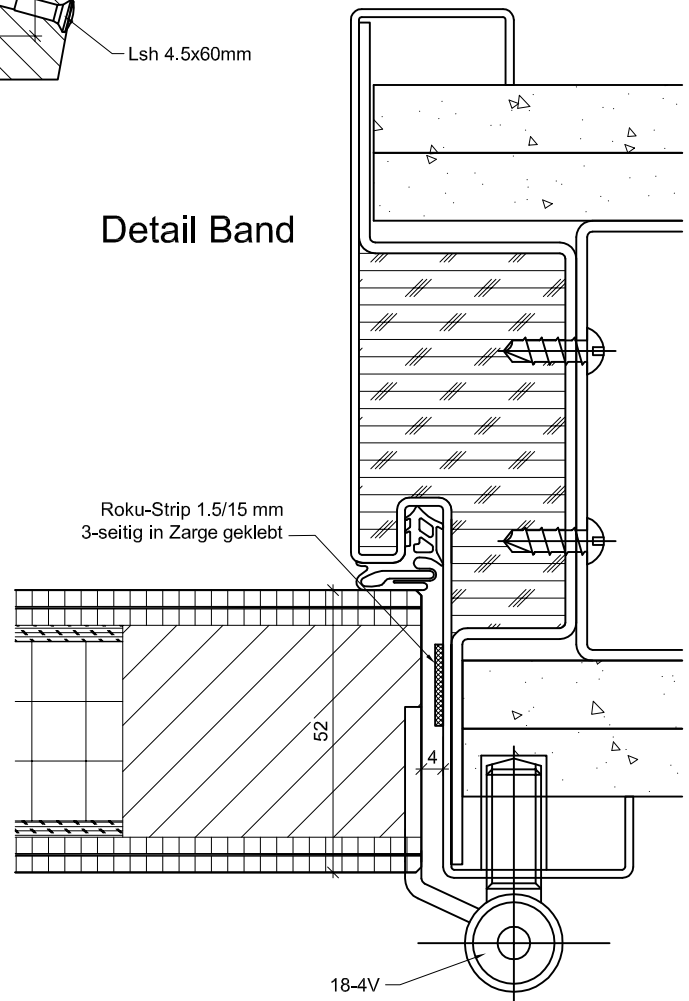


Verglasungsvarianten siehe Kapitel 3

### Detail Schloss



### Detail Band



52 mm dB Favorit ALU / BZu 19713

Ausführung: dB Favorit Türe mit 0.4 mm Alu-Einlage  
Zarge UDS58. LBW EI30  
mit Glasausschnitt

Mst. 1:1.5

Erstellt: 27.05.09

Gez. M. Renggli

Überarb: 20.07.11 Lü

ENTLA AG  
Holzindustrie  
CH-6162 Entlebuch

Telefon 041 480 14 62  
Telefax 041 480 33 62

© by ENT LA AG