

ENTLA-Brandex 50 mm mit Glasausschnitt

Zulassungsnummer: 19160 auf Stahlzarge

Erfüllte Prüfnorm: A/EI30

Grössen

geprüfte Lichtmassgrösse: 2100 x 1200 mm (Höhe x Breite)
Grössenzuschläge: keine
Türdicke: 50 mm (roh ohne Oberflächenbelag)
Dickenzuschlag: 25%

Türblatt

Mittellage: Vollspan
Deckplatten: HDF-Deck
Oberfläche: roh, grundiert, Grundierfolie, deckend lackiert nach RAL / NCS, farblos lackiert, furniert, Kunstharz, Kunstharz mit Aluzwischenlage (z.B. Argotherm)
Kante: Sipo oder Eiche
Glas: Pyrostop EI30 15 mm
Gewicht: 39kg / m²
Schallschutz: RW = 34 dB (Laborwert)
R'w = 31-33 dB (bewertetes Bauschalldämmass)
Klimaklasse: 2a

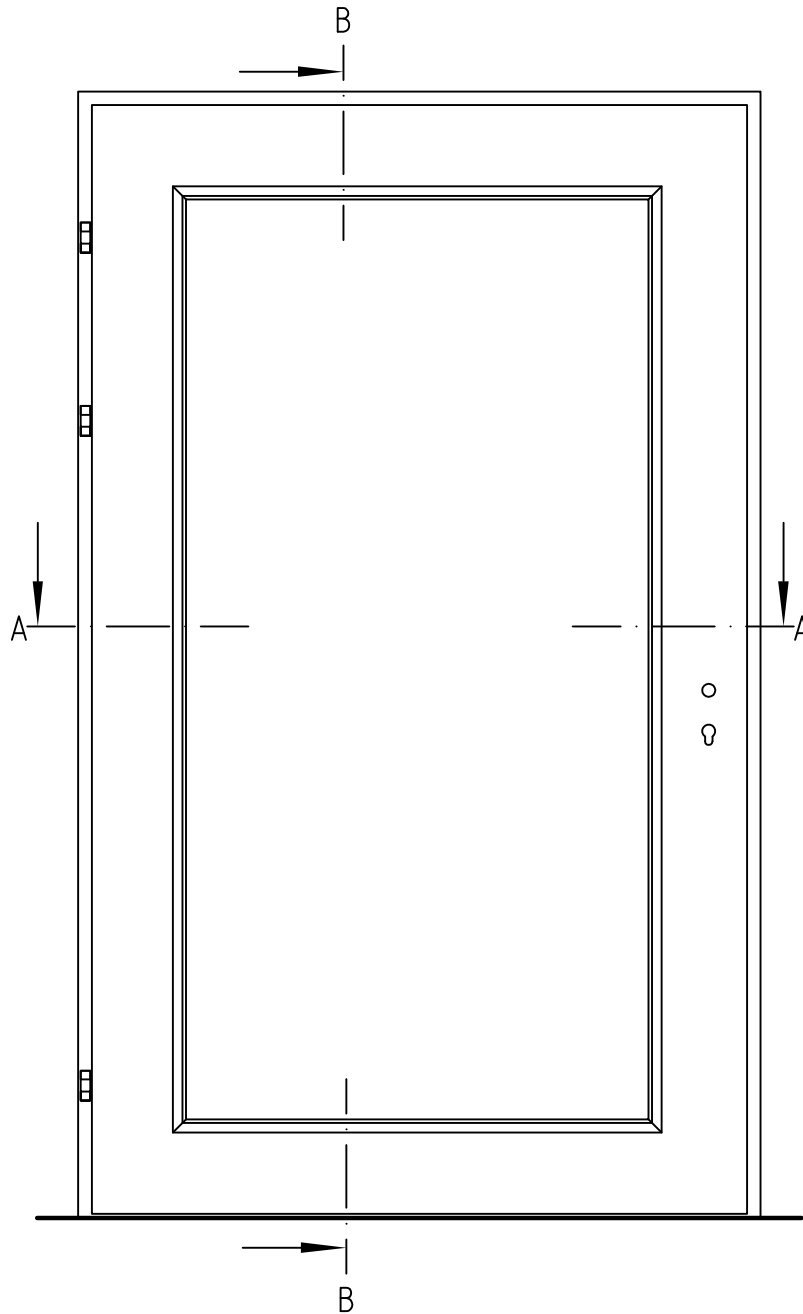
Zarge

Zargentyp: UD37-LBW-EI30 / UDS 57-LBW-EI30
Stahlzarge in O, N, W, WN, SP, SI, R Ausführung zugelassen
Aufschäumstreifen: Roku-Strip 10 mm 3-seitig in Stahlzarge geklebt.

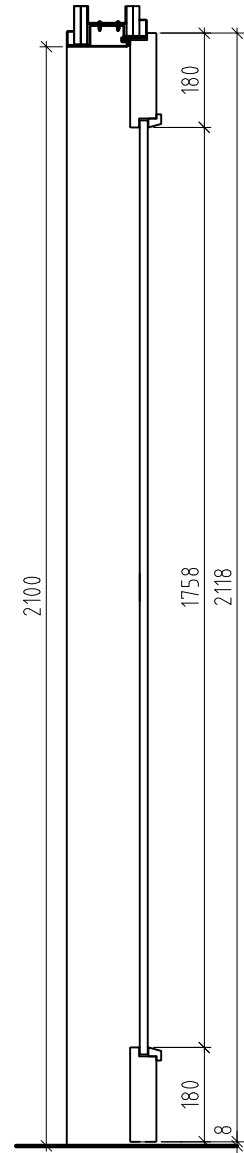
Beschläge

Schloss: Mittelschweres Einfallenschloss z.B. Glutz 1102
3- Punktverschluss z.B. Treplane 1834
Band: HE 318-EI30 / 18-4V

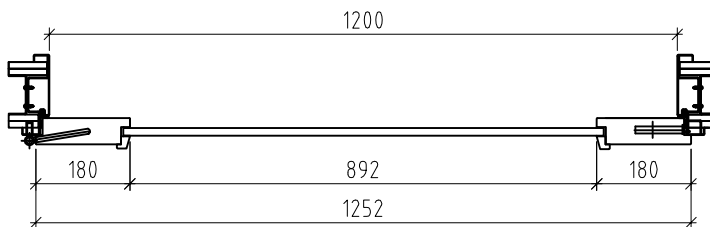
Ansicht



B-B



A-A



50 mm ENTLA Brandex / BZu 19160

Mst. 1:15

ENTLA AG
Holzindustrie
CH-6162 Entlebuch

Ausführung: Spanvolltüre 50mm
Zarge UD37.LBW EI30

Erstellt: 31.03.09

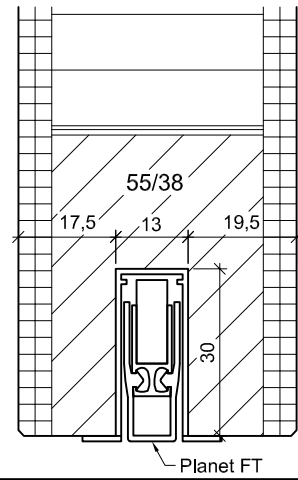
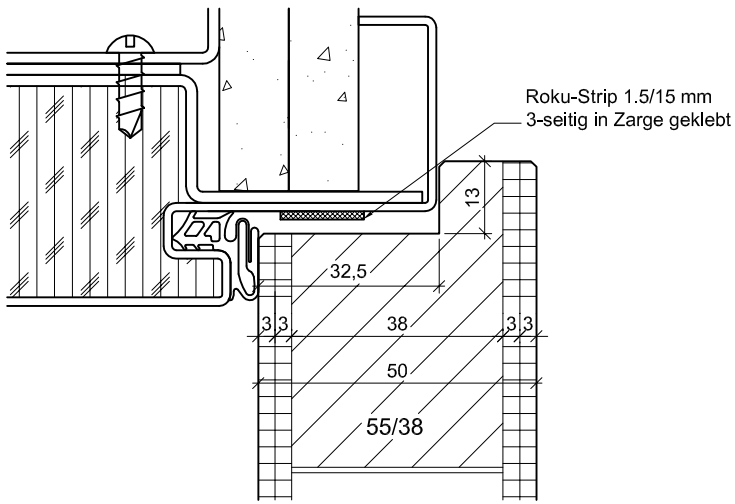
Gez. M.Renggli

Telefon 041 480 14 62
Telefax 041 480 33 62

Überarb: 18.07.11

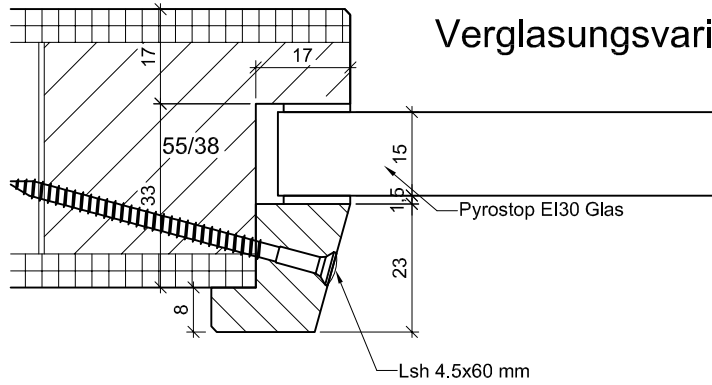
Lü

© by ENTLA AG



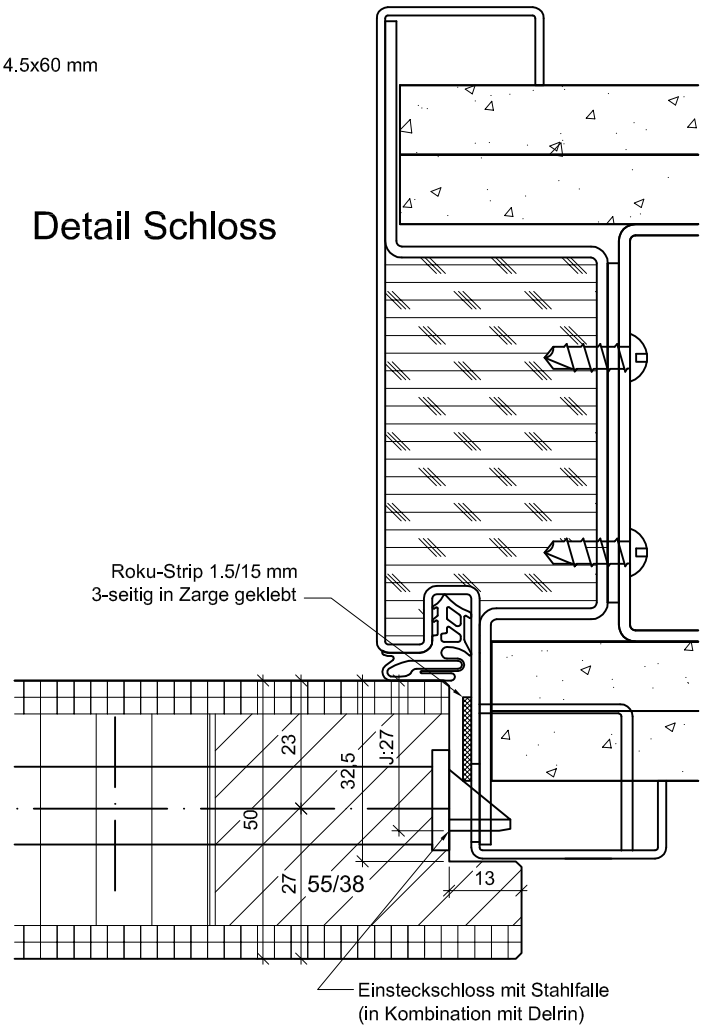
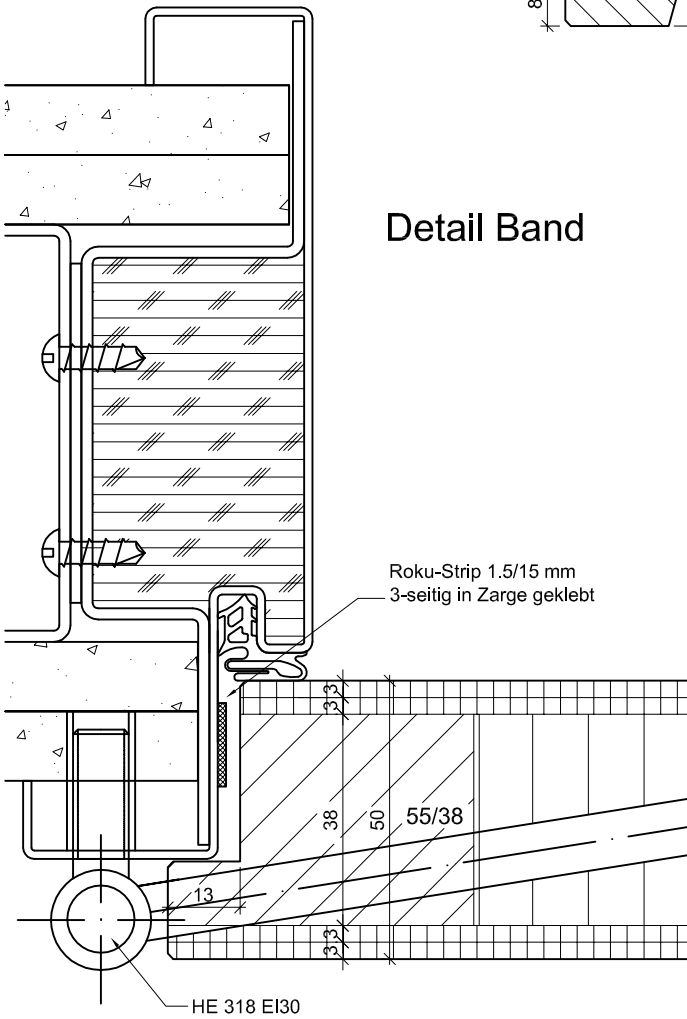
Detail Glasausschnitt

Verglasungsvarianten siehe Kapitel 3



Detail Band

Detail Schloss



50 mm ENTLA Brandex / BZu 19160

Ausführung: Spanvolltüre 50mm
Zarge UD37.LBW EI30

Mst. 1:1.5

Erstellt: 31.03.09
Gez. M.Renggli

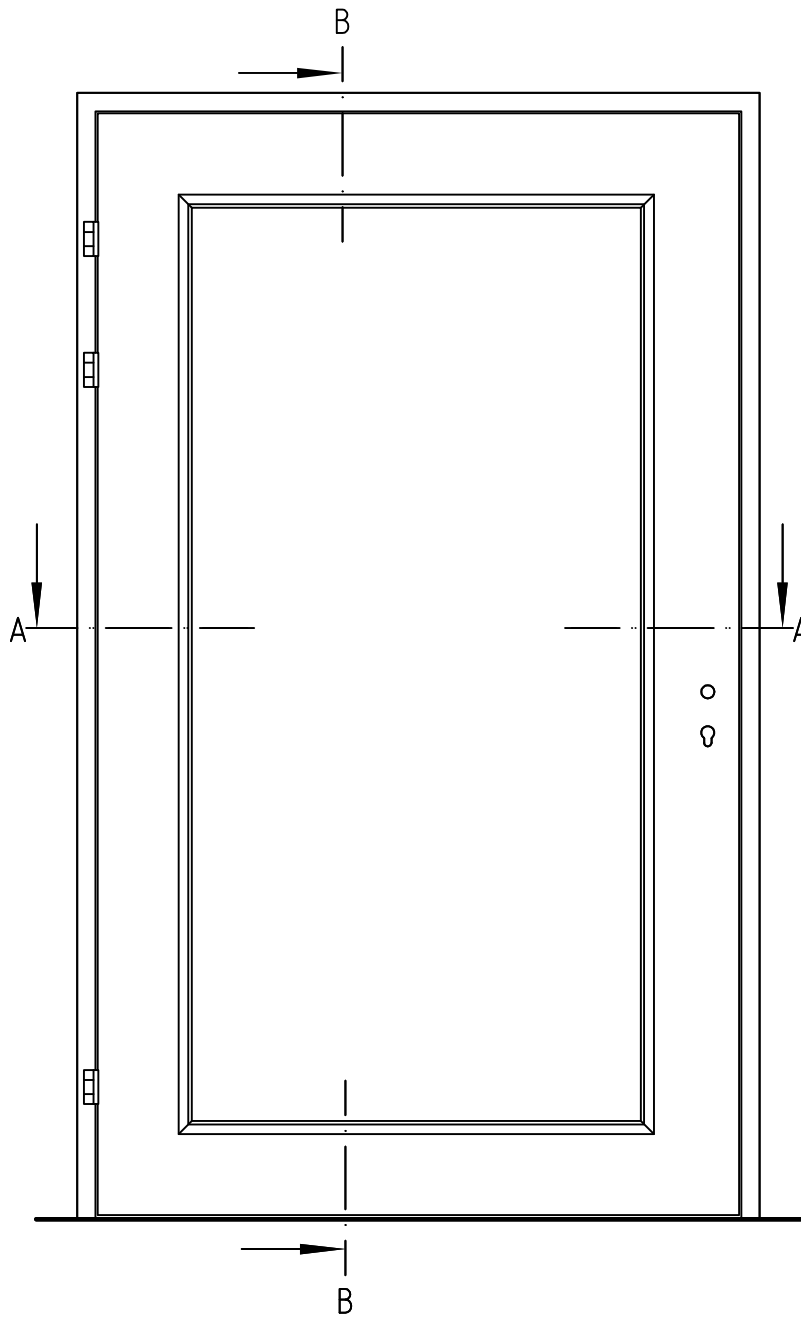
Überarb: 18.07.11 | Lü

ENTLA AG
Holzindustrie
CH-6162 Entlebuch

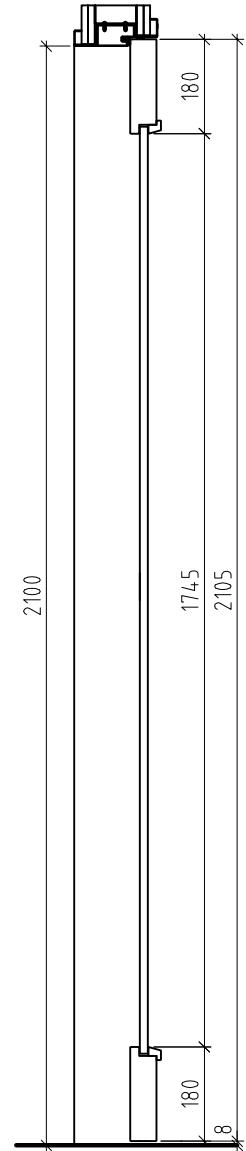
Telefon 041 480 14 62
Telefax 041 480 33 62

© by ENTLA AG

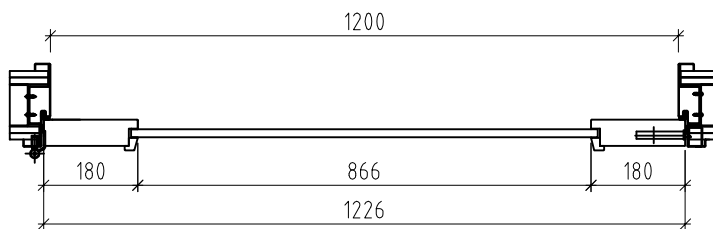
Ansicht



B-B



A-A



50 mm ENTLA Brandex / BZu 19160

Mst. 1:15

ENTLA AG
Holzindustrie
CH-6162 Entlebuch

Ausführung: Spanvolltüre 50mm
Zarge UDS 57.LBW EI30

Erstellt: 31.03.09

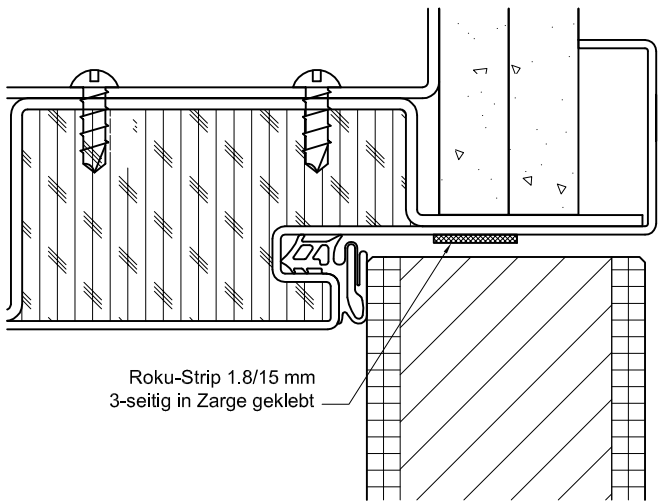
Gez. M.Renggli

Telefon 041 480 14 62
Telefax 041 480 33 62

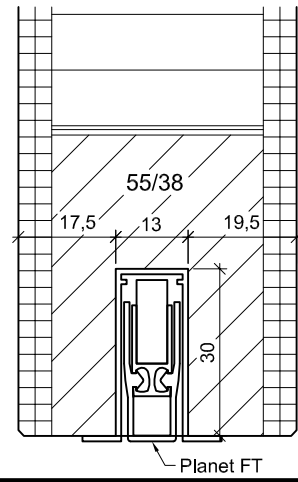
Überarb: 18.07.11

Lü

© by ENTLA AG

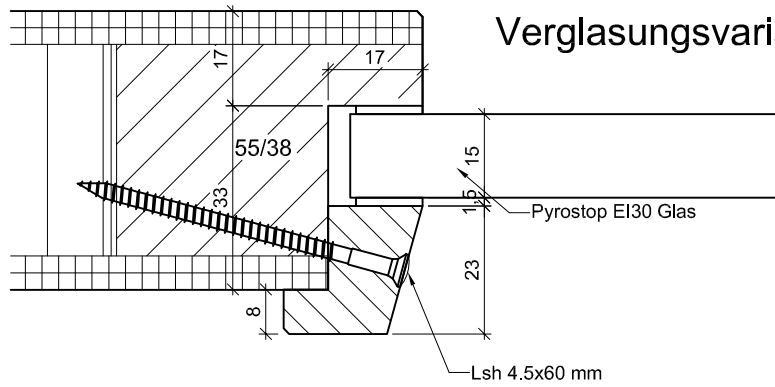


Roku-Strip 1.8/15 mm
3-seitig in Zarge geklebt

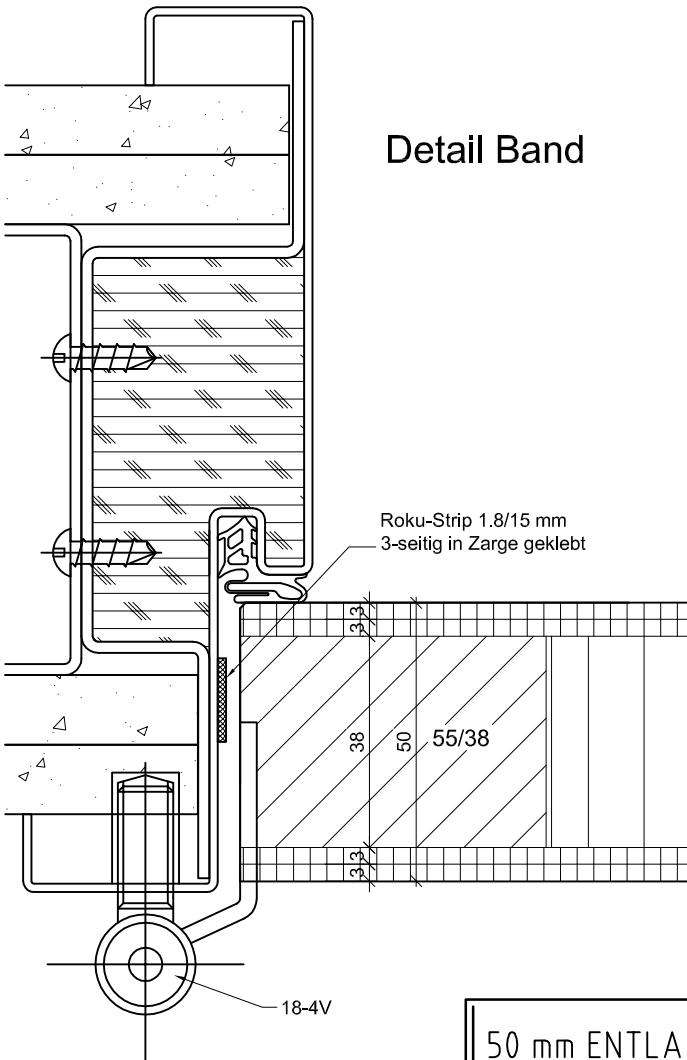


Planet FT

Detail Glasausschnitt



Verglasungsvarianten siehe Kapitel 3

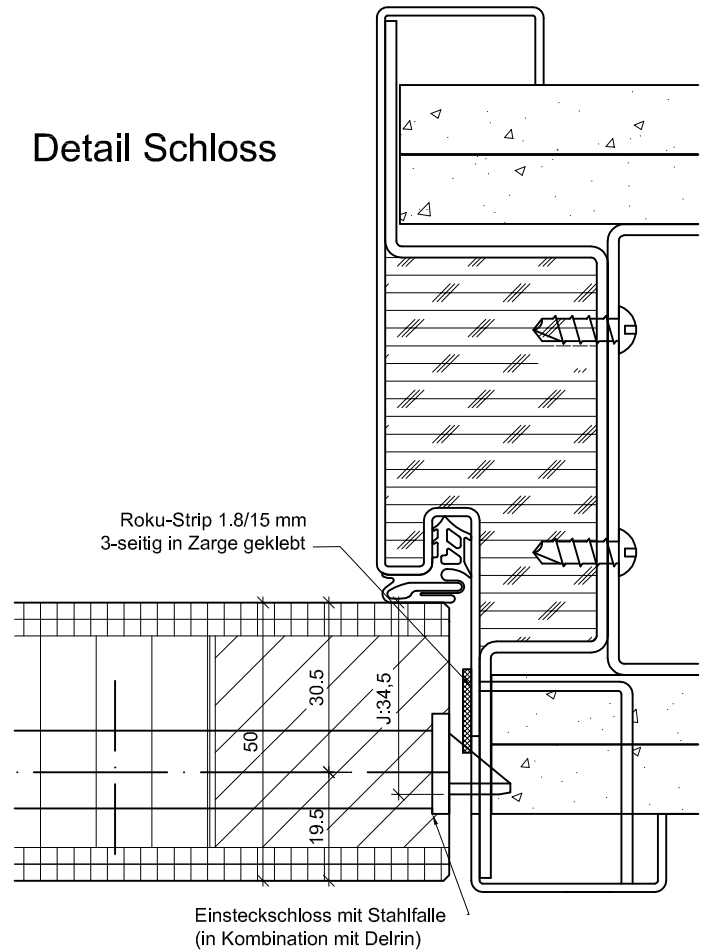


Detail Band

Roku-Strip 1.8/15 mm
3-seitig in Zarge geklebt

18-4V

Detail Schloss



Roku-Strip 1.8/15 mm
3-seitig in Zarge geklebt

Einsteckschloss mit Stahlfalle
(in Kombination mit Delrin)

50 mm ENTLA Brandex / BZu 19160

Ausführung: Spanvolltüre 50mm
Zarge UDS 57.LBW EI30

Mst. 1:1.5

Erstellt: 31.03.09

Gez. M.Renggli

Überarb: 18.07.11 Lü

ENTLA AG
Holzindustrie
CH-6162 Entlebuch

Telefon 041 480 14 62
Telefax 041 480 33 62

© by ENTLA AG