

ENTLA-Brandex 50mm

Zulassungsnummer: 16555 Blockrahmen

Erfüllte Prüfnorm: B / EI 30

Grössen

geprüfte Lichtmassgrösse:	2100 x 1068 mm (Höhe x Breite) Ausführung auch ohne Oberteil möglich
Höhe Oberteil:	394mm (Rahmenausmass in der Höhe: 2494)
Grössenzuschläge:	15% in der Länge, <u>oder</u> in der Breite, <u>oder</u> 20% in der Fläche (diagonal)
Türdicke:	50mm (roh ohne Oberflächenbelag)
Dickenzuschlag	25%

Türblatt

Mittellage:	Vollspan
Deckplatten:	HDF-Deck
Oberfläche:	roh, grundiert, Grundierfolie, deckend lackiert nach RAL / NCS, farblos lackiert, furniert, Kunstharz, Kunstharz mit Aluzwischenlage (z.B. Argotherm)
Kante:	Sipo oder Eiche
Gewicht:	39kg / m ²
Schallschutz:	RW = 34 dB (Laborwert) R'w = 31-33 dB (bewertetes Bauschalldämmass)

Rahmen

Holzart:	Sipo oder Eiche Oberteil gleicher Aufbau wie Türe, ohne Oberteil möglich
Querschnitt:	min. 60 x 50 mm
Oberfläche:	roh, grundiert, deckend lackiert nach RAL / NCS, farblos lackiert
Aufschäumstreifen:	Roku-Strip 10mm 3-seitig im Rahmen eingenetet

Beschläge

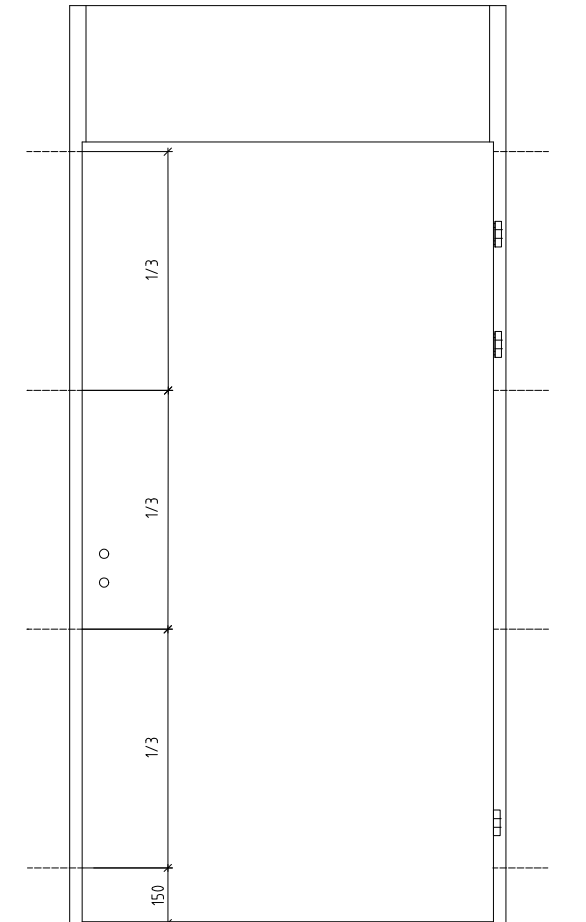
Schloss:	Mittelschweres Einfallenschloss z.B. Glutz 1102 3-Punktverschluss z.B. Treplane 1834
Einbohrband:	Anuba HE 318 EI30, Sassba 11R 3D EI30
Lappenband:	Simons VN 2828
Schliessbleche:	Glutz B - 1151/1153 (überfälzt), Glutz B – 1001/1155 (stumpf)
Sicherheitspaket BSD:	5-Punktverschluss AS 2600, Schliessleiste, Bandsicherungsleiste Sicherheitsgarnitur SG 2300, Zylinderschutzrosette

MONTAGEANLEITUNG

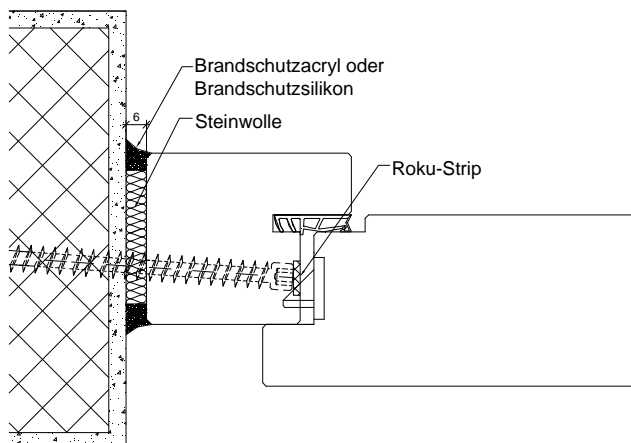
VKF geprüftes Rahmenelement mit Türblatt

- Rahmen aufrecht mit je vier Schrauben befestigen. (Anordnung der Schrauben lt. Skizze) Verschraubung erfolgt in der Nut des Aufschäumstreifens.
- Aufschäumstreifen (Roku-Strip) dreiseitig im Rahmen in die vorgesehene Nut einkleben.
- Zwischenraum zwischen Rahmen und Mauerwerk dreiseitig mit Steinwolle ausstopfen.
- Fugen zwischen Rahmen und Mauerwerk beidseitig umlaufend mit Brandschutzacryl oder Brandschutzsilikon abdichten.

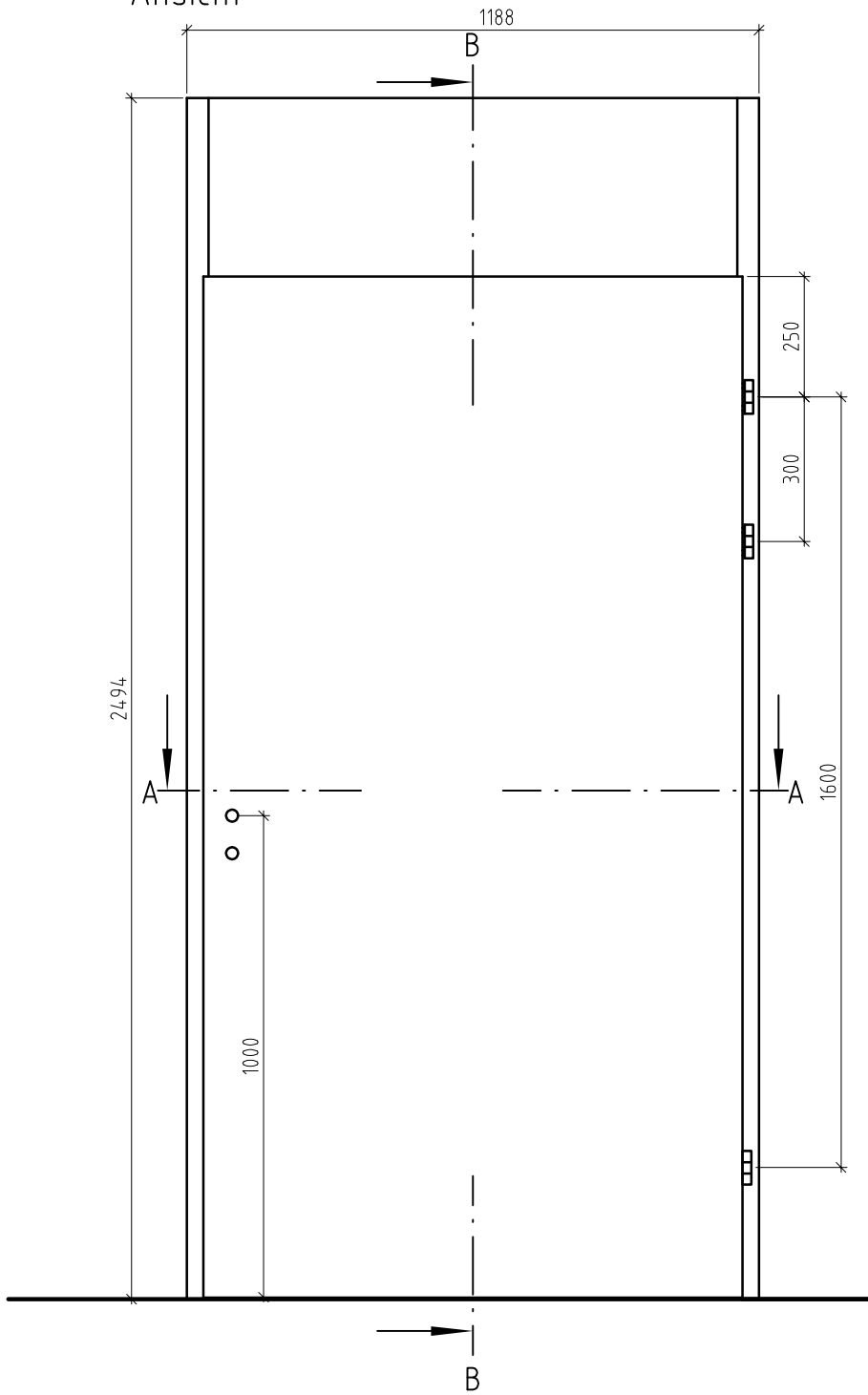
Im Entla-Montageset wird standardmässig Brandschutzacryl (überstreichbar) mitgeliefert.



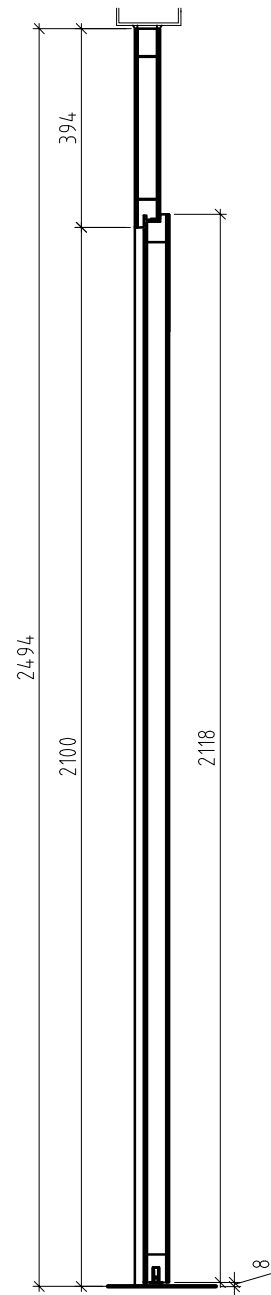
Montage mit Direktschraube 7.5 x 150mm (ohne Dübel)



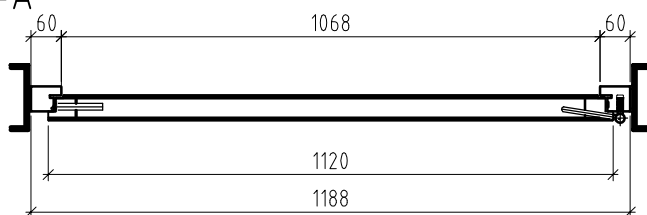
Ansicht



B-B



A-A



50mm ENTLA-Brandex / BZu 16555

Ausführung: Spanvolltüre 50mm,
Rahmen Eiche/Sipo 60/50mm
Montage zwischen Mauerwerk

Mst. 1:15

Erstellt: 08.02.06

Gez. P. Bucheli

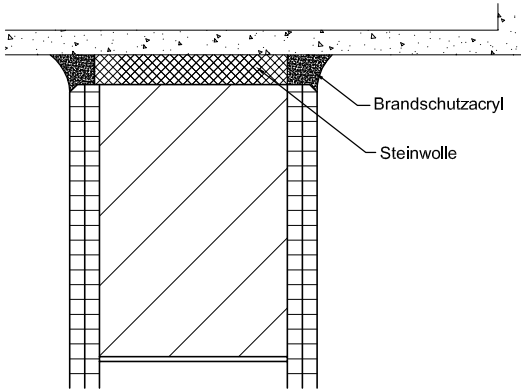
Überarb: 14.07.11 | Lü

ENTLA AG
Holzindustrie
CH-6162 Entlebuch

Telefon 041 480 14 62
Telefax 041 480 33 62

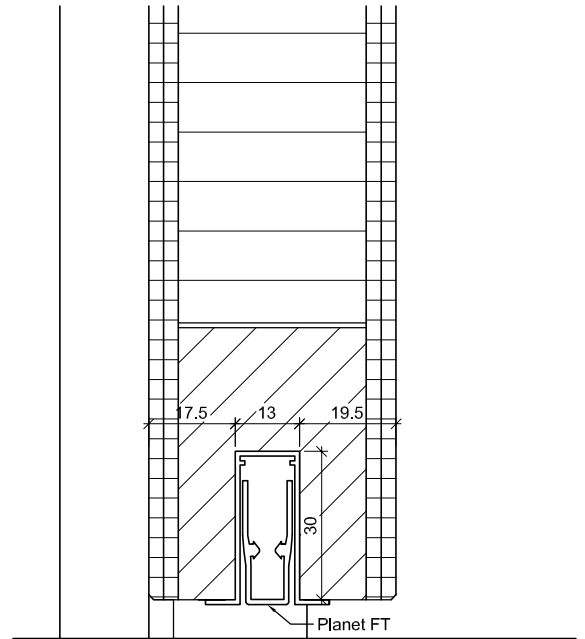
© by ENTLA AG

Detail oben

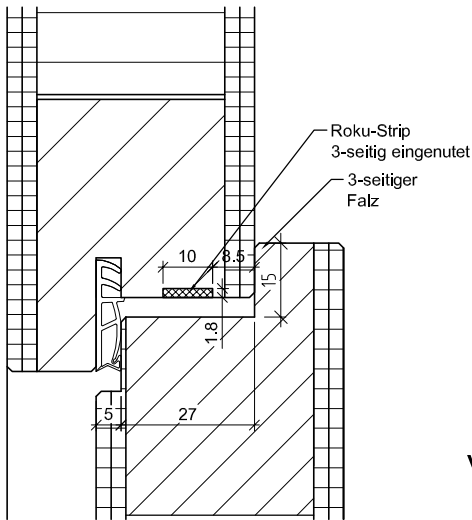


Brandschutzacryl
Steinwolle

Detail unten



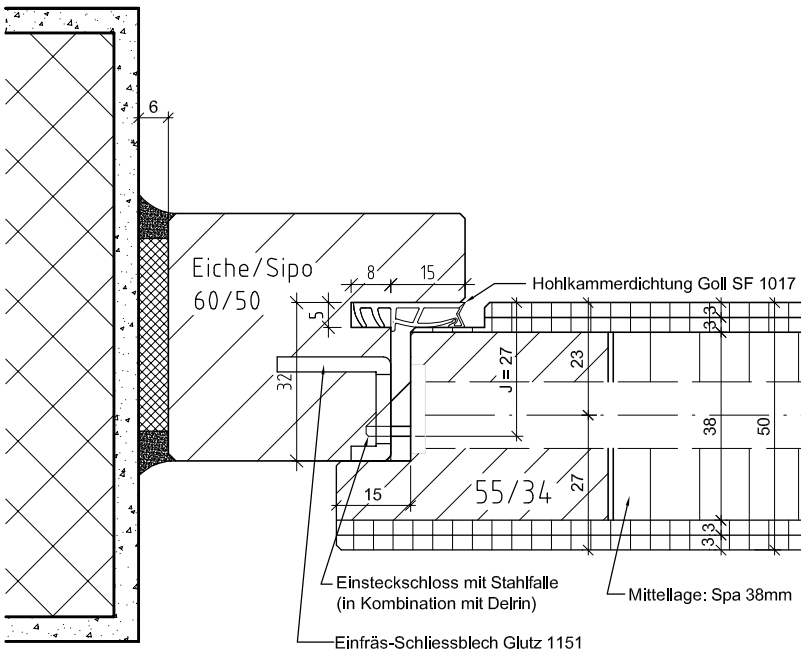
Planet FT



Roku-Strip
3-seitig eingenietet
3-seitiger Falz

Verglasungsvarianten siehe Kapitel 3

Detail Schloss



Eiche/Sipo
60/50

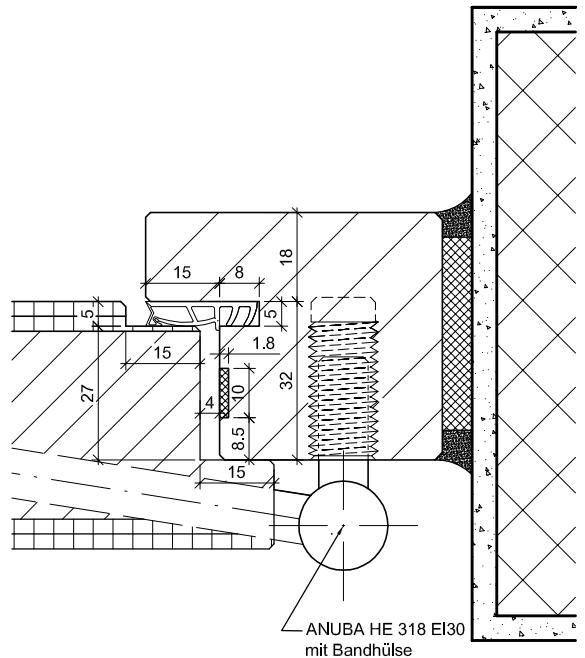
Hohlkammerdichtung Goll SF 1017

Einsteckschloss mit Stahlhülle
(in Kombination mit Delrin)

Mittellage: Spa 38mm

Einfräs-Schliesblech Glutz 1151

Detail Band



ANUBA HE 318 EI30
mit Bandhülle

50mm ENTLA-Brandex / BZu 16555

Mst. 1:1.5

ENTLA AG
Holzindustrie
CH-6162 Entlebuch

Ausführung: Spanvolltüre 50mm,
Rahmen Eiche/Sipo 60/50mm
Montage zwischen Mauerwerk

Erstellt: 08.02.06

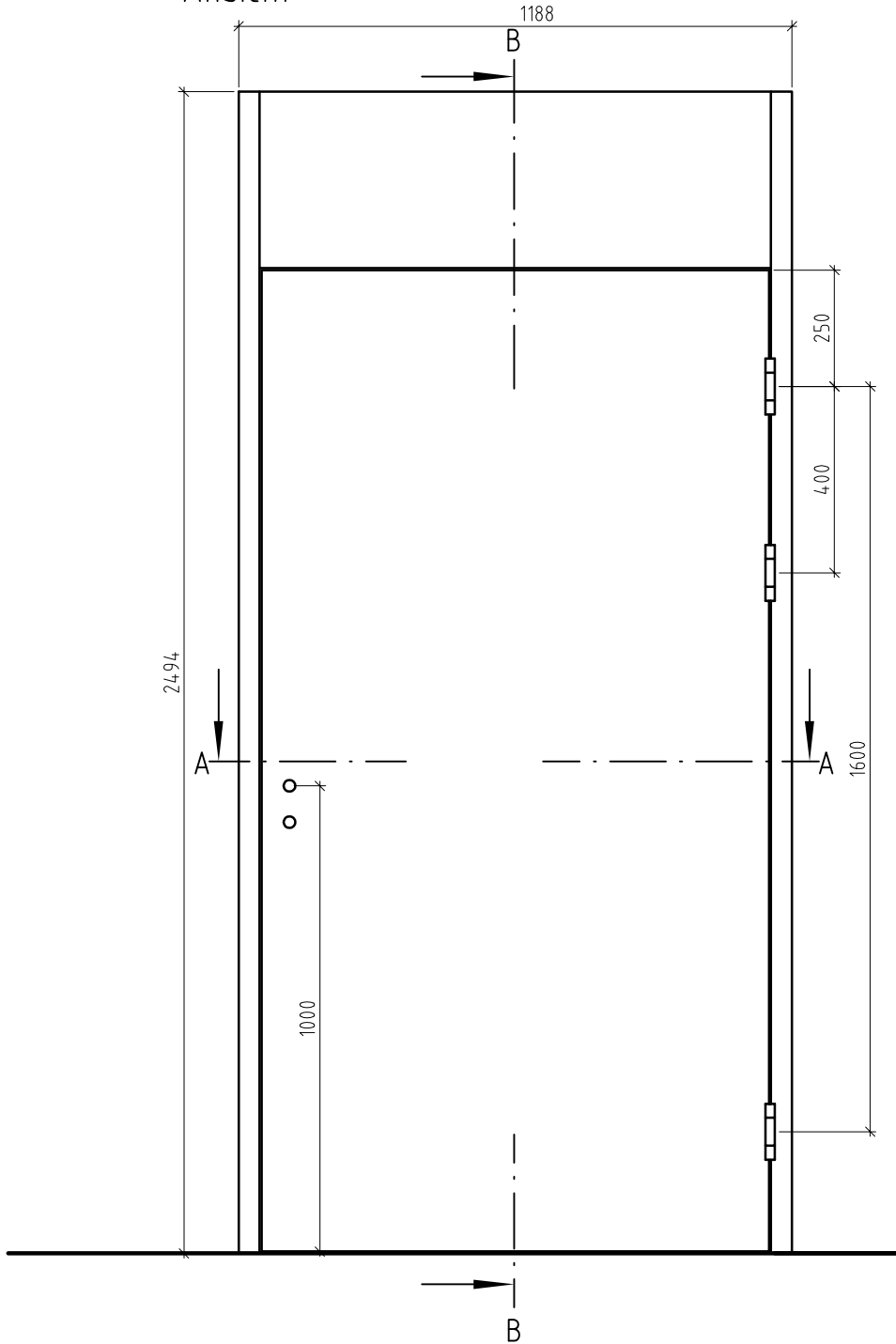
Gez. P. Bucheli

Telefon 041 480 14 62
Telefax 041 480 33 62

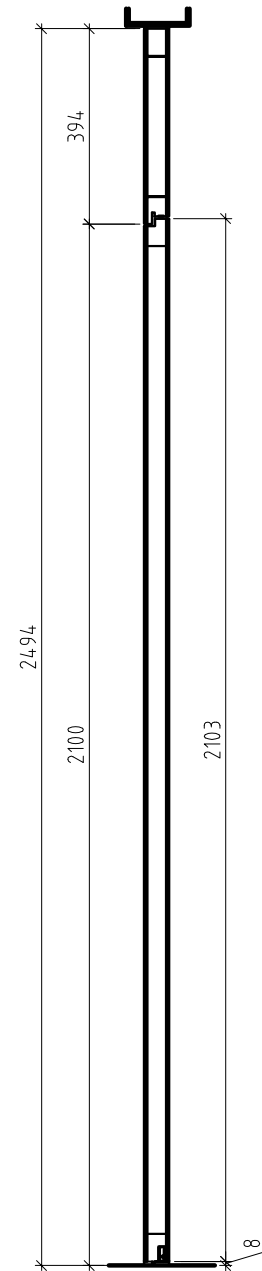
Überarb: 14.07.11

Lü © by ENTLA AG

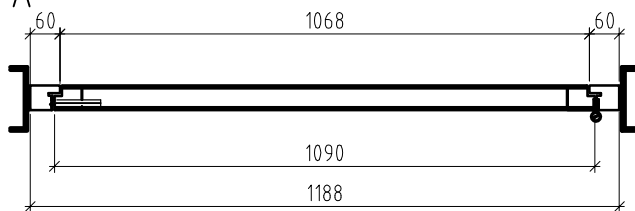
Ansicht



B-B



A-A



50mm ENTLA-Brandex / BZu 16555

Ausführung: Spanvolltüre 50mm,
Rahmen Eiche/Sipo 60/50mm
Montage zwischen Mauerwerk

Mst. 1:15

Erstellt: 08.02.06

Gez. P. Bucheli

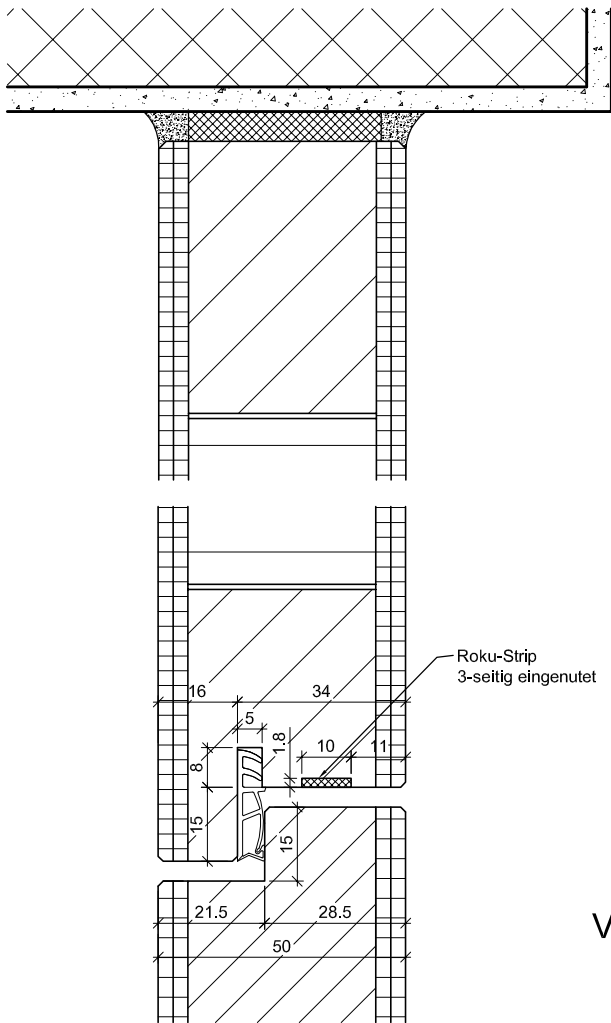
Überarb: 14.07.11

ENTLA AG
Holzindustrie
CH-6162 Entlebuch

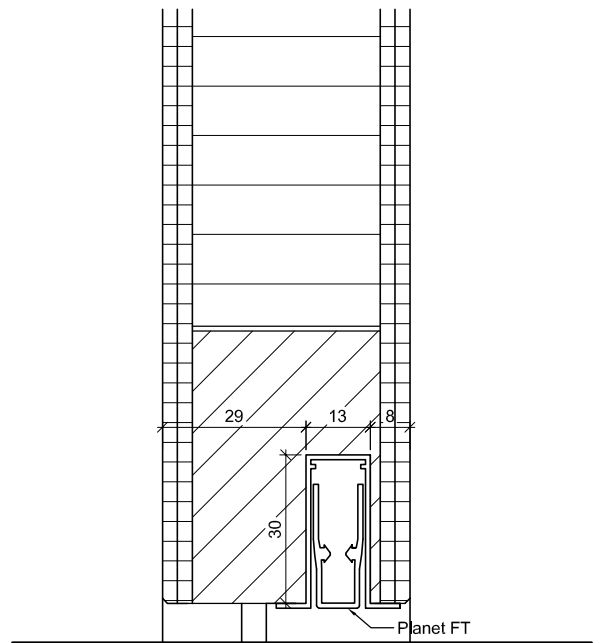
Telefon 041 480 14 62
Telefax 041 480 33 62

Lü © by ENTLA AG

Detail oben

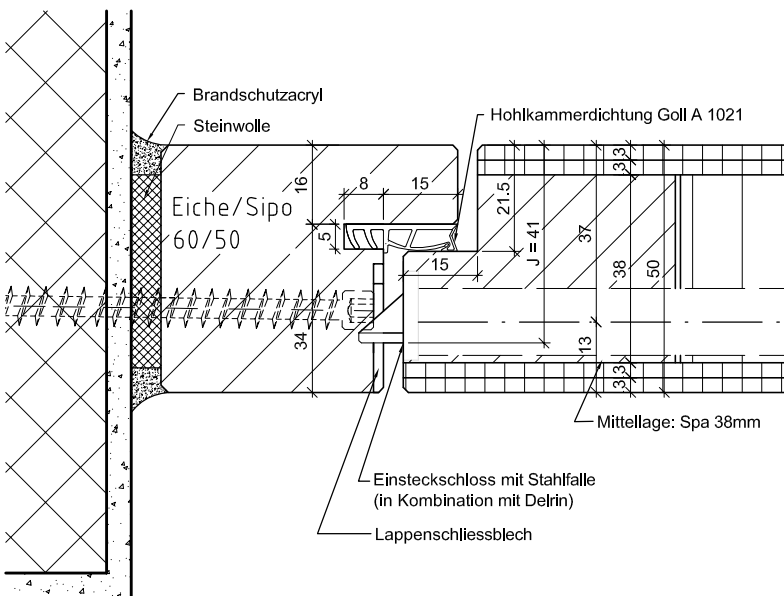


Detail unten

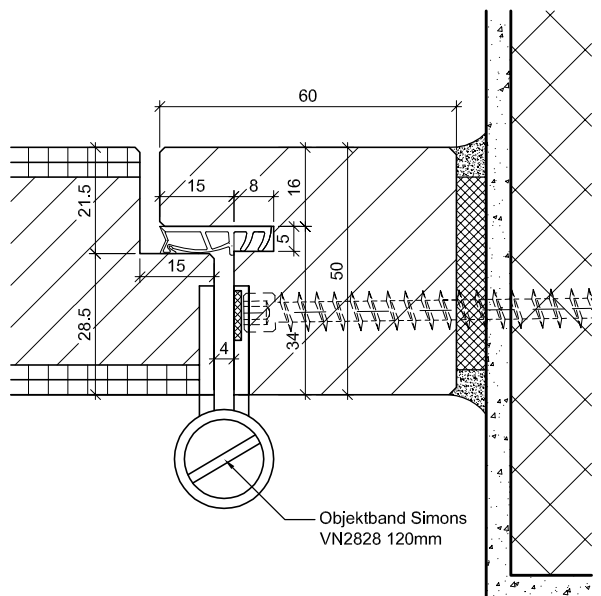


Verglasungsvarianten siehe Kapitel 3

Detail Schloss



Detail Band



50mm ENTLA-Brandex / BZu 16555

Ausführung: Spanvolltüre 50mm,
Rahmen Eiche/Sipo 60/50mm
Montage zwischen Mauerwerk

Mst. 1:15

Erstellt: 08.02.06

Gez. P. Bucheli

Überarb: 14.07.11 | Lü

ENTLA AG
Holzindustrie
CH-6162 Entlebuch

Telefon 041 480 14 62
Telefax 041 480 33 62

© by ENTLA AG